

Zubehör: Befestigung BOS 21-HW-1

Allgemeine Daten

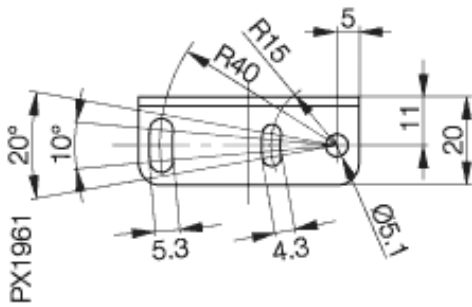
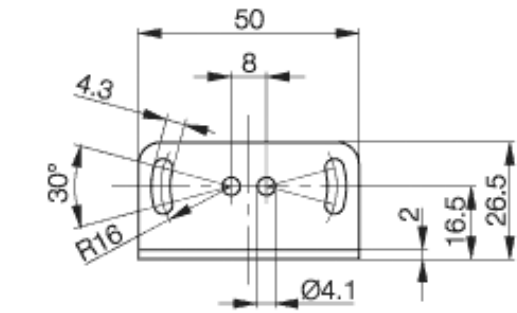
Ausführung
Verwendung

Haltewinkel
für Optosensoren Baureihe BOS
21M

Mechanische Daten

Abmessung BxHxT oder DxT
Werkstoff
Befestigung

50x26,5x20
Stahl verzinkt
Schrauben



Datenblattnummer::

Begriffsbestimmungen siehe Hauptkatalog
Wenn nicht anders angegeben,
Werte nach IEC 60947-5-2 (DIN EN60947-5-2)

Balluff GmbH
Schurwaldstraße 9
D-73765 Neuhausen a.d.F.
Telefon (07158) 173-0 Telefax (07158) 5010

Datenblatt by CD-ROM - 04/2007

BALLUFF
sensors worldwide